

УДК 621.396.69

## СИНТЕЗ ДИСКРИМИНАТОРА ПЕЛЕНГАЦИОННОЙ СИСТЕМЫ С ЭЛЛИПСООБРАЗНЫМ РАСПОЛОЖЕНИЕМ ТОЧЕК ПРИЕМА

**В. С. Павлов,**

доцент, канд. техн. наук

**М. В. Савинов,**

ассистент

Санкт-Петербургский государственный университет аэрокосмического приборостроения

*Проводится двумерный статистический синтез оптимального трехканального дискриминатора пеленгационной системы для случая, когда ее пространственные характеристики могут быть представлены через совокупность точек приема, расположенных по окату эллипса в плоскости пеленгования. Исследованы условия, при которых формируемые дискриминатором оценки угловых расхождений в азимутальной и угломестной плоскостях независимы между собой, с учетом поворота совокупности точек приема на произвольный угол.*

*The paper gives a two-dimensional statistical synthesis of the optimum three-channel discriminator for the direction finding system in the case when its spatial characteristics can be presented as the set of reception points located on an ellipse in the plane of direction finding. We investigate the conditions under which estimations of angular mismatches formed by the discriminator in azimuthal and elevation planes are independent between themselves, taking into account the rotation of reception points through an arbitrary angle.*

Развитие антенной техники и средств обработки пространственно-временных сигналов расширяет возможности применения оптимальных методов теории управления в задачах определения параметров движения локационных объектов. В связи с этими возможностями немалый интерес представляет разработка вопросов построения и совершенствования систем совместного измерения угловых координат локационного объекта в условиях, когда представление плоскости пеленгования может быть, вообще говоря, произвольным.

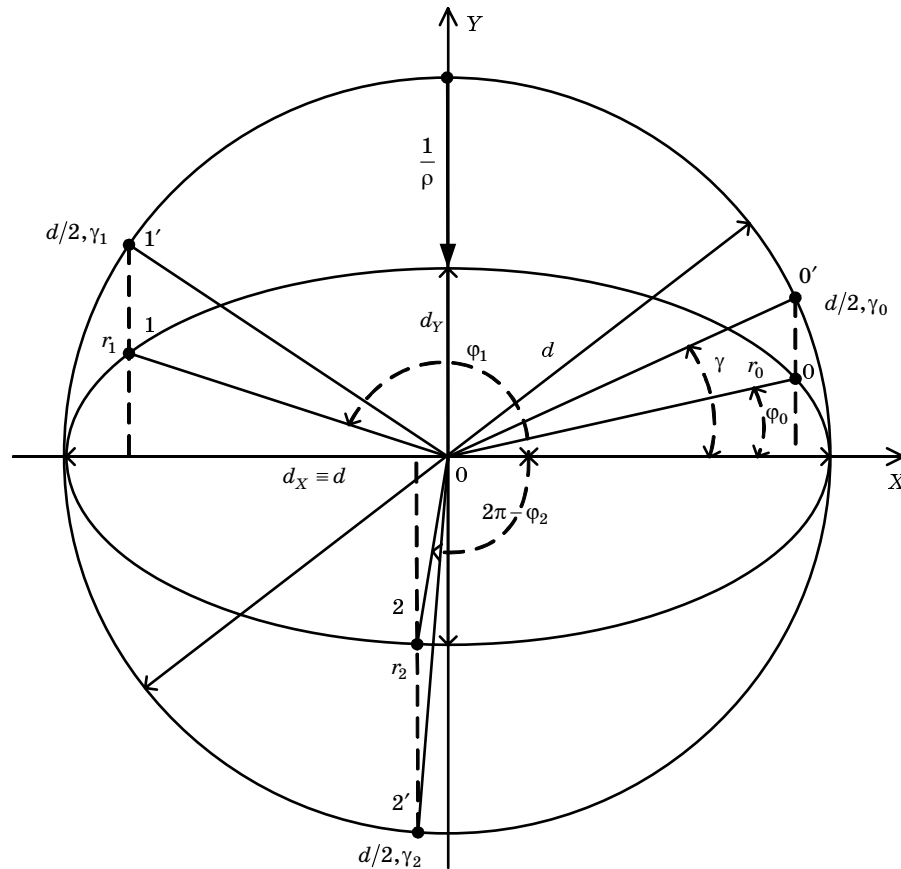
Методика статистического синтеза пеленгационных систем при различных представлениях плоскости пеленгования и информационного пространственно-временного сигнала, поступающего от локационного объекта, может существенно различаться в зависимости от выбранных моделей и выполняемых аналитических действий [1]. Примером этому является синтез, проведенный в работе [2] для случая произвольного числа пространственных отсчетов входного информационного сигнала, соответствующих отдельным точкам приема и расположенных по окружности на равном расстоянии друг от друга. Наиболее важным результатом этого синтеза

является трехканальный дискриминатор пеленгационной системы, который при структурном минимуме, необходимом для совместного измерения двух угловых координат, обеспечивает наилучшие точностные показатели их измерения [3].

Очевидный интерес представляет синтез подобного дискриминатора в более общих условиях, когда измерения двух угловых координат в ортогональных плоскостях, например азимута и угла места, характеризуются различными требованиями потенциальной точности.

В результате исследования процесса совместного измерения двух неэнергетических параметров с различной потенциальной точностью [4] установлено, что оптимальным в данном случае является положение отсчетов входного двумерного информационного сигнала, которое представлено на рис. 1. Для пеленгационной системы это означает прием и обработку пространственно-временного локационного сигнала в трех точках — 0, 1 и 2, геометрическое место всех возможных положений которых образует окат эллипса.

Следует отметить, что в случае равной потенциальной точности измерения азимута и угла мес-



■ Рис. 1. Полярные координаты трех точек приема, расположенных по окружности и по окату эллипса

та три точки приема  $0', 1', 2'$  находятся на равном расстоянии друг относительно друга, а геометрическое место их возможных положений описывает окружность диаметром  $d$  в плоскости пеленгования  $XOY$ . При сжатии данной окружности в  $1/\rho$  раз по оси  $OY$  и преобразовании ее в эллипс изменяется координата  $Y$  каждой точки приема. В статье [4] доказывается, что преобразование, проводимое подобным образом, не приводит к возникновению взаимной корреляции между двумя измеряемыми параметрами, при этом потенциальная точность измерения каждого из них зависит только от размеров эллипса  $d_x$  и  $d_y$  по соответствующим координатным осям  $OX$  и  $OY$  и отношения сигнал/шум.

На основе графического представления плоскости пеленгования (см. рис. 1) нетрудно определить полярные координаты каждой ( $n$ -й) точки приема — ее долготу  $\varphi_n$  и широту  $r_n$ , используя каноническое уравнение эллипса. Для общности дальнейших аналитических действий следует рассматривать также и возможный поворот всей совокупности точек приема на некоторый произвольный угол  $\gamma$ , равный долготе  $0$ -й точки приема при  $d_x = d_y$ . С учетом этого для координат  $n$ -й точки приема ( $n = 0, 1, 2$ ) запишем

$$\varphi_n = \arctg(\rho \operatorname{tg} \gamma_n); \quad (1)$$

$$r_n = \frac{d_y}{2\sqrt{(\rho^2 - 1)\cos^2 \varphi_n + 1}}, \quad (2)$$

где  $\rho = d_x/d_y$  — отношение осей эллипса;  $\gamma_n = \gamma + 2\pi n/3$  — смещение по долготе  $n$ -й точки приема.

Используя описанное представление точек приема, рассмотрим процесс пеленгования локационного объекта  $ЛО$ , характеризуемого азимутом  $\alpha$  и углом места  $\beta$  в декартовой системе координат  $\langle X, Y, Z \rangle$  (рис. 2). Ось  $OZ$  данной системы координат совпадает с равносигнальным направлением, которое соответствует опорным значениям азимута  $\alpha_0$  и угла места  $\beta_0$ . При этом дискриминатор пеленгационной системы одновременно выделяет азимутальное  $\Delta\alpha = \alpha - \alpha_0$  и угломестное  $\Delta\beta = \beta - \beta_0$  рассогласования.

Входной пространственно-временной сигнал дискриминатора пеленгационной системы  $y(\alpha, \beta, t)$ , содержащий информацию об угловых координатах локационного объекта  $\alpha$  и  $\beta$ , а также опорный пространственно-временной сигнал дискриминатора  $x(\alpha_0, \beta_0, t)$  могут быть представлены в виде

произведения двух сомножителей, описывающих соответственно их временные и пространственные характеристики:

$$\begin{aligned} y(\alpha, \beta, t) &= s(\alpha, \beta)y(t); \\ x(\alpha_0, \beta_0, t) &= s(\alpha_0, \beta_0)x(t), \end{aligned} \quad (3)$$

где  $y(t)$  и  $x(t)$  — входной и опорный временные сигналы;  $s(\alpha, \beta)$  и  $s(\alpha_0, \beta_0)$  — пространственные сомножители входного и опорного сигналов, представляющие собой трехэлементные векторы-столбцы.

Элементы векторов  $s(\alpha, \beta)$  и  $s(\alpha_0, \beta_0)$  наиболее просто представляются в случае, когда амплитудные характеристики направленности точек приема можно не учитывать в силу их идентичности. При этом, исходя из геометрических построений, представленных на рис. 1 и 2, для  $n$ -го элемента вектора  $s(\alpha, \beta)$  запишем

$$s_n(\alpha, \beta) = \exp \left\{ j \frac{2\pi r_n}{\lambda} (\sin \alpha \cos \varphi_n + \sin \beta \sin \varphi_n) \right\}, \quad (4)$$

где  $\lambda$  — длина волны. Аналогичное (4) выражение с точностью до замены переменных  $\alpha$  и  $\beta$  на  $\alpha_0$  и  $\beta_0$  описывает  $n$ -й элемент вектора опорного пространственно-временного сигнала  $s(\alpha_0, \beta_0)$ .

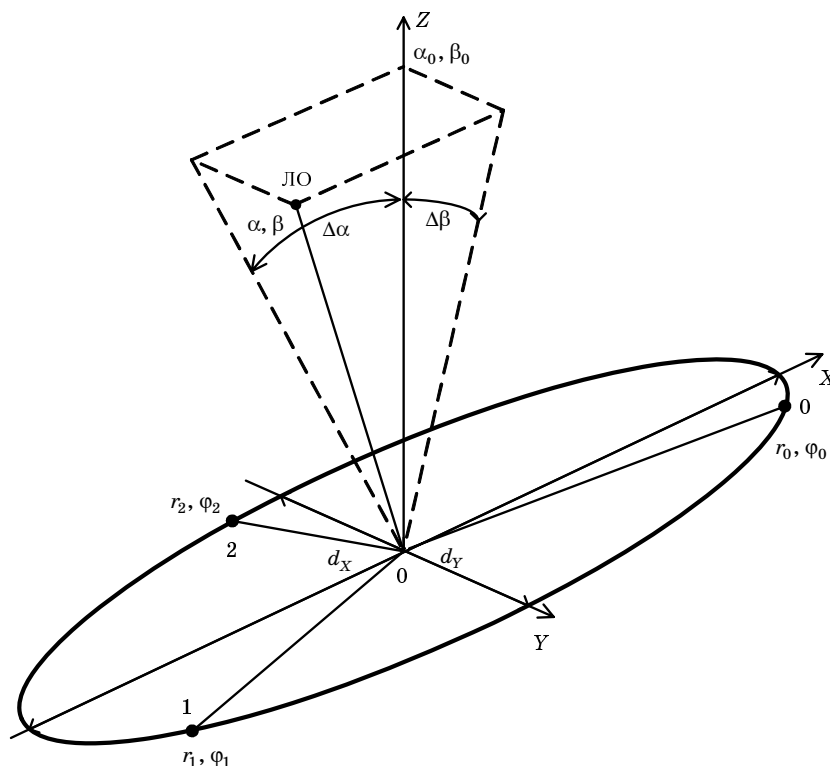
Чтобы определить процедуру, выполняемую трехканальным дискриминатором пеленгационной системы, необходимо искать решение, которое одно-

временно обеспечивает эффективность оценок рассогласований по азимуту и по углу места. Для этого воспользуемся известной методикой синтеза дискриминатора [5, 6], определяющей его структуру и параметры через отношение первой и второй производных функции правдоподобия, аргументы которой — угловые рассогласования  $\Delta\alpha$  и  $\Delta\beta$ . В качестве аналога функции правдоподобия целесообразно использовать квадрат модуля сигнальной составляющей корреляционного интеграла, исходя из соображений, изложенных в работе [5], поскольку данная величина не зависит от случайной разности фаз между входным и опорным сигналами.

Используя пространственно-временное представление входного и опорного сигналов (3), определим их комплексный корреляционный интеграл, согласно [5, 6], в виде

$$Z(\Delta\alpha, \Delta\beta) = \frac{1}{2} \int_{-\infty}^{\infty} y^T(\alpha, \beta, t) x^*(\alpha_0, \beta_0, t) dt. \quad (5)$$

Этот интеграл описывает преобразование вектора принимаемого входного сигнала  $y(\alpha, \beta, t)$  в тракте трехканального пространственно-временного приемного устройства, а его полезная составляющая  $Z_S(\Delta\alpha, \Delta\beta)$  представляет собой сумму трех частных корреляционных интегралов  $Z_n(\Delta\alpha, \Delta\beta)$ , т. е.  $Z_S(\Delta\alpha, \Delta\beta) = Z_0(\Delta\alpha, \Delta\beta) + Z_1(\Delta\alpha, \Delta\beta) + Z_2(\Delta\alpha, \Delta\beta)$ . При этом  $n$ -й частный корреляционный интеграл определяется выражением



■ Рис. 2. Локационный объект в системе координат пеленгационной системы с эллипсообразным расположением точек приема

$$Z_n(\Delta\alpha, \Delta\beta) = s_n(\alpha, \beta) s_n^*(\alpha_0, \beta_0) \frac{1}{2} \int_{-\infty}^{\infty} y(t) x^*(t) dt = s_n(\alpha, \beta) s_n^*(\alpha_0, \beta_0) E \exp\{j\Delta\psi\}, \quad (6)$$

где  $E$  — усредненный квадрат модуля полезной составляющей входного временного процесса, а  $\Delta\psi$  — разность начальных фаз полезного входного и опорного сигналов, являющаяся, вообще говоря, случайной величиной.

Раскрывая квадрат модуля сигнальной составляющей корреляционного интеграла через соответствующие суммы частных корреляционных интегралов, запишем

$$|Z_S(\Delta\alpha, \Delta\beta)|^2 = \sum_{n=0}^2 \sum_{m=0}^2 Z_n(\Delta\alpha, \Delta\beta) Z_m^*(\Delta\alpha, \Delta\beta) = E^2 \sum_{n=0}^2 \sum_{m=0}^2 w_{nm}(\Delta\alpha, \Delta\beta), \quad (7)$$

где

$$w_{nm}(\Delta\alpha, \Delta\beta) = s_n(\alpha, \beta) s_n^*(\alpha_0, \beta_0) s_m^*(\alpha, \beta) s_m(\alpha_0, \beta_0) \quad (8)$$

— информативная неэнергетическая величина, определяемая угловыми рассогласованиями локационного объекта относительно равносигнального направления.

Полученное выражение (7) показывает, что величина  $|Z_S(\Delta\alpha, \Delta\beta)|^2$ , являющаяся аналогом функции правдоподобия, не зависит на разности фаз  $\Delta\psi$ , но содержит энергетический множитель  $E^2$ , который в случае модели входного сигнала со случайной амплитудой [5] следует компенсировать.

Проводя анализ информативной величины  $w_{nm}(\Delta\alpha, \Delta\beta)$  (8) на основе выражения (4), описывающего ее множители, нетрудно заметить, что при  $m = n$  значение  $w_{nm}(\Delta\alpha, \Delta\beta) = 1$ , а при любых  $n$  и  $m$  выполняется равенство  $w_{nm}(\Delta\alpha, \Delta\beta) = w_{mn}^*(\Delta\alpha, \Delta\beta)$ .

Эти свойства величины  $w_{nm}(\Delta\alpha, \Delta\beta)$  позволяют установить связь между индексами  $n$  и  $m$ :

$$m = (n + 1) \bmod 3, \quad (9)$$

а также упростить выражение (7), сводя его к виду

$$|Z_S(\Delta\alpha, \Delta\beta)|^2 = 3E^2 + 2E^2 \sum_{n=0}^2 \operatorname{Re}\{w_n(\Delta\alpha, \Delta\beta)\}, \quad (10)$$

где  $w_n(\Delta\alpha, \Delta\beta) = w_{nm}(\Delta\alpha, \Delta\beta)$  в силу зависимости (9) индекса  $m$  от  $n$ .

В области малых рассогласований, таких, что справедливы приближения  $\Delta\alpha = \sin\alpha - \sin\alpha_0$ ,  $\Delta\beta = \sin\beta - \sin\beta_0$ , представим величину  $w_n(\Delta\alpha, \Delta\beta)$  следующим образом:

$$w_n(\Delta\alpha, \Delta\beta) = \exp\{j(a_n\Delta\alpha + b_n\Delta\beta)\}, \quad (11)$$

где  $a_n$  и  $b_n$  — весовые коэффициенты, определяющие вклад соответственно азимутального и угломестного рассогласований в квадрат модуля  $n$ -го частного корреляционного интеграла.

Для нахождения коэффициентов  $a_n$  и  $b_n$  воспользуемся выражениями (1), (2) и (8) и, проведя преобразования, запишем:

$$a_n = \frac{2\pi}{\lambda} (r_n \cos\varphi_n - r_m \cos\varphi_m) = \sqrt{3}\pi \frac{d_X}{\lambda} \sin\gamma'_n; \quad (12)$$

$$b_n = \frac{2\pi}{\lambda} (r_n \sin\varphi_n - r_m \sin\varphi_m) = \sqrt{3}\pi \frac{d_Y}{\lambda} \cos\gamma'_n, \quad (13)$$

где  $\gamma'_n = \gamma + \pi(n + m)/3$ .

Выражения (12), (13) содержат множители, определяющие пеленгационную чувствительность синтезируемого дискриминатора в азимутальной и угломестной плоскостях через основные метрические показатели пеленгационной системы — соответственно  $d_X/\lambda$  и  $d_Y/\lambda$ . Множители  $\sin\gamma'_n$  и  $\cos\gamma'_n$  характеризуют уменьшение пеленгационной чувствительности за счет приведения  $n$ -го канала выделения углового рассогласования к плоскостям азимута и угла места.

Для определения алгоритма формирования выходного сигнала дискриминатора пеленгационной системы на основе модели полезного сигнала со случайными амплитудой и фазой [5, 6] найдем первую и вторую производные квадрата модуля сигнальной составляющей корреляционного интеграла — аналога функции правдоподобия.

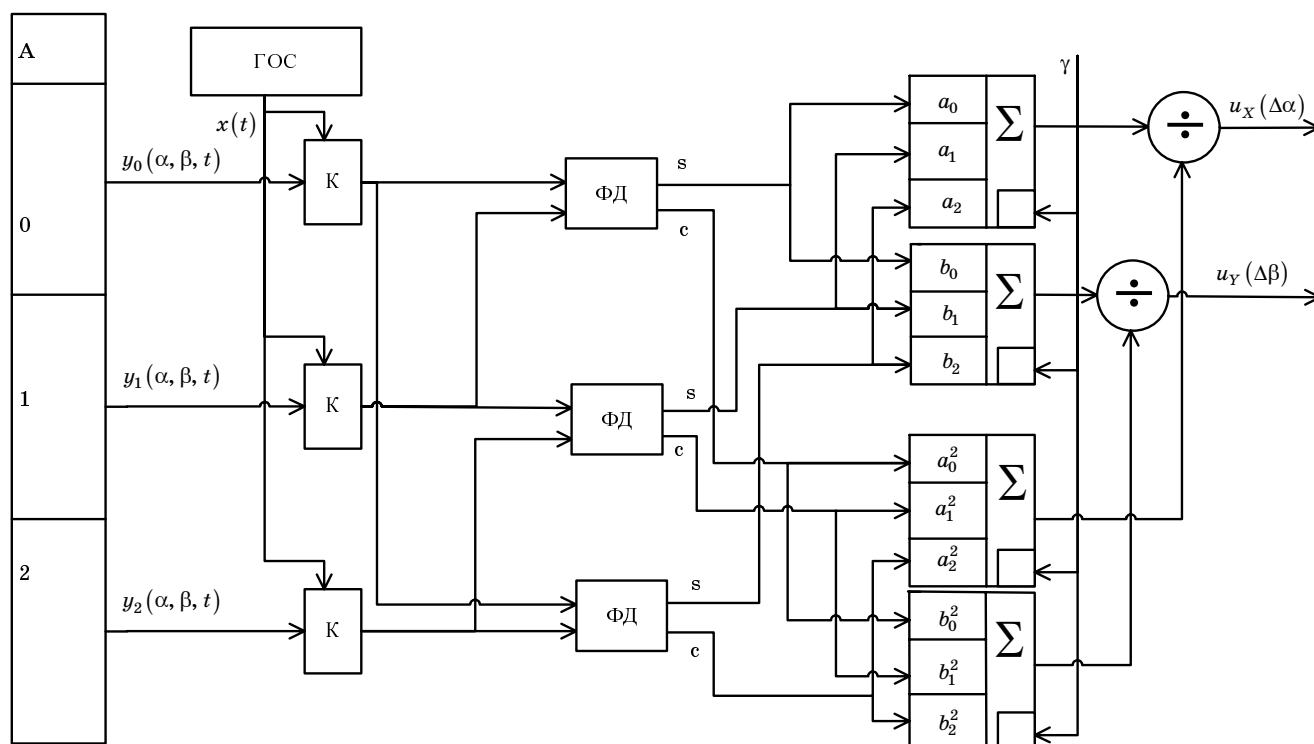
Анализируя (7) и (10), видим, что дифференцирование по одному из рассогласований  $\Delta\alpha$  или  $\Delta\beta$  в окрестности нулевых их значений ( $\Delta\alpha \equiv 0$  и  $\Delta\beta \equiv 0$ ) эквивалентно умножению произведения частных корреляционных интегралов вида  $Z_n(\Delta\alpha, \Delta\beta) Z_m^*(\Delta\alpha, \Delta\beta)$  на соответствующие коэффициенты:  $a_n$  и  $b_n$  — для первой производной и  $a_n^2$  и  $b_n^2$  — для второй производной, а также общий коэффициент — 2. При этом в окрестности нулевых рассогласований отличными от нуля будут мнимая составляющая произведения  $Z_n(\Delta\alpha, \Delta\beta) Z_m^*(\Delta\alpha, \Delta\beta)$  для первой производной и действительная составляющая этого произведения — для второй производной.

Исходя из проведенных рассуждений определим два выходных сигнала, формируемых оптимальным дискриминатором пеленгационной системы с эллипсообразным расположением точек приема соответственно для азимутальной и угломестной плоскостей:

$$u_X(\Delta\alpha) = \frac{\sum_{n=0}^2 a_n \operatorname{Im}\{Z_n(\Delta\alpha, \Delta\beta) Z_m^*(\Delta\alpha, \Delta\beta)\}}{\sum_{n=0}^2 a_n^2 \operatorname{Re}\{Z_n(\Delta\alpha, \Delta\beta) Z_m^*(\Delta\alpha, \Delta\beta)\}}; \quad (14)$$

$$u_Y(\Delta\beta) = \frac{\sum_{n=0}^2 b_n \operatorname{Im}\{Z_n(\Delta\alpha, \Delta\beta) Z_m^*(\Delta\alpha, \Delta\beta)\}}{\sum_{n=0}^2 b_n^2 \operatorname{Re}\{Z_n(\Delta\alpha, \Delta\beta) Z_m^*(\Delta\alpha, \Delta\beta)\}}, \quad (15)$$

где индексы  $m$  от  $n$  связаны между собой зависимостью (9).



■ Рис. 3. Структурная схема синтезированного дискриминатора

Структурная схема синтезированного дискриминатора, совместно реализующего алгоритмы (14) и (15), приведена на рис. 3. Входным элементом дискриминатора является антенна А с эллипсообразным расположением трех точек приема, а согласованная обработка во временной области осуществляется в трех каналах приема, представленных корреляторами К и общим генератором опорного сигнала ГОС. Мнимые и действительные составляющие произведений частных корреляционных интегралов формируются соответственно на синусных (s) и косинусных (c) выходах трех фазовых детекторов ФД, а затем суммируются в четырех весовых сумматорах Σ. Образующиеся при этом разностные и нормирующие составляющие двух сигналов рассогласования поступают на входы двух блоков деления (÷), в результате чего выполняется нормирование сигналов рассогласования  $u_X(\Delta\alpha)$  и  $u_Y(\Delta\beta)$ .

### Выводы

1. Двумерная модель условий синтеза дискриминатора пеленгационной системы позволяет получить ряд новых технических решений за счет совместной пространственной обработки в плоскостях азимута и угла места, что невозможно при одномерном подходе, основанном на факторизации функции раскрытия антенны. Методика подобного синтеза, а также его результаты могут быть распространены на случаи антенных систем сложной конфигурации, например конформных.

2. Синтезированный дискриминатор пеленгационной системы обладает инвариантностью относительно поворота совокупности трех точек приема в плоскости пеленгования на произвольный угол, а потенциальная точность формируемых им оценок угловых рассогласований определяется размерами осей эллипса, на овате которого располагаются данные точки приема.

### Литература

1. Анцев Г. В., Павлов В. С., Турецкий Л. С. Возможности статистических методов синтеза пространственно-временных систем // Кибернетика и высокие технологии XXI века: Тр. VII Междунар. конф. Воронеж, 2006.
2. Зайченко К. В., Павлов В. С. Пространственный синтез многоотсчетного фазового чувствительного элемента угловых координат локационного объекта // Изв. вузов. Сер. Приборостроение. 2001. Т. 67. № 6.
3. Павлов В. С. Точностные характеристики многоотсчетных чувствительных элементов локационных

- систем измерения угловых координат // Изв. вузов. Сер. Приборостроение. 2003. Т. 46. № 1.
4. Павлов В. С., Савинов М. В. Условия оптимального измерения двух неэнергетических параметров с различной точностью // Информационно-управляющие системы. 2006. № 4 (23). С. 29–32.
5. Ширман Я. Д., Манжос В. Н. Теория и техника обработки радиолокационной информации на фоне помех. М.: Радио и связь, 1981. 415 с.
6. Теоретические основы радиолокации / А. А. Коростелев, Н. Ф. Клюев, Ю. А. Мельник и др.; Под ред. В. Е. Дулевича. М.: Сов. радио, 1978. 607 с.