

УДК 629.735.33

# МНОГОКАНАЛЬНЫЙ СПЕКТРАЛЬНЫЙ ПРИБОР ДЛЯ ДИАГНОСТИКИ ЖИДКОСТНОГО РАКЕТНОГО ДВИГАТЕЛЯ

**М. А. Ваганов,**

ассистент, младший научный сотрудник

**О. Д. Москалец,**

канд. техн. наук, доцент

**С. В. Кулаков,**

доктор техн. наук, профессор

Санкт-Петербургский государственный университет аэрокосмического приборостроения

Рассматривается многоканальный спектральный прибор, выполняющий бесконтактный анализ спектра сигналов оптического диапазона. Данный прибор позволяет исследовать источники оптического излучения, непосредственный контакт с полем излучения которых либо невозможен, либо нежелателен. В первую очередь к таким источникам относится излучение факела жидкостного ракетного двигателя. Разрабатываемый прибор позволяет в режиме реального времени проводить диагностику состояния ракетного двигателя в целях предотвращения аварийных ситуаций. Приводятся результаты разработки лабораторного макета многоканального спектрального прибора и результаты его экспериментального исследования.

**Ключевые слова** — бесконтактный анализ спектра, спектроскопический метод, диагностика ракетного двигателя, оптический сигнал, многоканальный спектральный прибор, волоконно-оптический жгут, интерференционный оптический фильтр.

## Введение

Чрезвычайно широкое распространение приборов для измерения гармонических спектров обусловлено важностью и разнообразием получаемой с их помощью информации как в фундаментальных исследованиях строения материи, так и при решении прикладных задач.

Особенно велика роль гармонического анализа в спектроскопии, где получаемая информация заключена в функции распределения энергии электромагнитного излучения по частотам. При спектральных измерениях приборы исследуют электромагнитное излучение как сигнал, несущий информацию не только о химическом составе вещества, но и о его агрегатном состоянии, температуре, физических и химических процессах, происходящих в нем, а также о физических свойствах среды, через которую распространяется излучение.

Спектроскопические методы получения информации являются единственно возможными при изучении весьма удаленных или труднодоступных объектов. Отличительное качество этих методов состоит в том, что исследование объекта по

спектрам испускания или поглощения не нарушает физических условий, существующих в изучаемом объекте и вокруг него.

В последние годы особую актуальность приобретают спектроскопические методы диагностики жидкостных ракетных двигателей (РД), позволяющие получать информацию об их состоянии путем измерения спектра излучения их факела [1, 2]. Для успешного решения этой задачи требуется разработка таких технических средств спектроскопии, которые позволили бы проводить измерения в весьма специфических условиях.

В настоящей статье предложен новый принцип построения спектральной аппаратуры, выполняющей бесконтактный анализ спектра оптических сигналов, что позволяет решить обозначенную задачу. Новизна принципа построения спектрального прибора заключается в применении волоконно-оптического жгута (ВОЖ) и  $N$  параллельных каналов анализа спектра, каждый из которых содержит блок узкополосной фильтрации (БУФ). Волоконно-оптический жгут используется для переноса анализируемого оптического излучения на безопасное для прибора расстояние и подачи его в каналы анализа спектра [3].

### Бесконтактный принцип получения спектроскопической информации в оптическом диапазоне

В практике измерения оптических спектров используется два принципа получения спектроскопической информации — контактный и бесконтактный. Первый является традиционным принципом спектральных измерений, при котором анализируемое излучение непосредственно падает на вход спектрального прибора. До недавнего времени этот принцип оставался единственным в практике оптической спектрометрии, что сильно ограничивало ее возможности, особенно при исследовании источников оптического излучения, с которыми непосредственный контакт спектральной аппаратуры невозможен либо нежелателен.

Однако существует целый ряд актуальных задач, где получение спектроскопической информации невозможно при непосредственном контакте спектральной аппаратуры с полем излучения источников. В первую очередь к числу таких задач относится проблема ранней диагностики аварийных состояний жидкостного РД, основанная на слежении за появлением и динамикой свечения в факеле РД спектральных линий конструкционных материалов. Появление или изменение динамики свечения таких спектральных линий служит сигналом начала нештатной работы РД и разрушения его или его агрегатов [2].

Спектральный состав излучения факела РД обусловлен наличием трех составляющих:

- сплошного спектра, излучаемого главным образом частицами сажи;
- молекулярных полос, излучаемых молекулами и радикалами — продуктами сгорания и молекулами, образующимися из продуктов разрушения двигателя;
- атомарных линий химических элементов — продуктов разрушения двигателя.

Сплошное излучение факела РД сосредоточено преимущественно в области  $\lambda > 500$  нм.

Молекулярные полосы в спектре излучения факела РД обусловлены продуктами сгорания  $\text{CO}_2$ ,  $\text{H}_2\text{O}$ ,  $\text{CO}$ ,  $\text{OH}$ ,  $\text{CN}$ ,  $\text{C}_2$ . В тех случаях, когда в состав горючего или окислителя входит связанный азот, в спектрах излучения факела двигателя могут присутствовать полосы молекул  $\text{NO}$ ,  $\text{NH}$ ,  $\text{CN}$ . При разрушении конструкционных материалов двигателя в спектре могут появляться полосы излучения молекул  $\text{FeO}$ ,  $\text{NiO}$ ,  $\text{CuOH}$  и т. п.

Атомарные линии в спектре излучения факела жидкостного РД соответствуют в основном электронным переходам атомов химических элементов, являющихся продуктами разрушения конструкционных материалов двигателя: Fe, Cr,

Al, Mg, Ni, Ti, Mn, W, Mo, Cu, V и др. Большинство наиболее интенсивных линий этих атомов лежит в коротковолновой области спектра 250–500 нм (табл. 1) [1].

Из таблицы видно, что наибольшее число линий сосредоточено в диапазоне 350–410 нм. Для того чтобы по спектру отождествить химический элемент из указанных в таблице, достаточным является спектральное разрешение 1 нм [1].

В данной статье рассматривается спектральный прибор, реализующий бесконтактный принцип получения спектроскопической информации и, следовательно, способный решить поставленную задачу диагностики жидкостного РД. Суть бесконтактного принципа состоит в том, что анализируемый оптический сигнал — носитель спектроскопической информации падает не на вход спектрального прибора, а сначала переносится на безопасное для спектрального прибора расстояние, например, с помощью волоконно-оптической системы.

Спектральное разложение в данном приборе осуществляется с использованием узкополосных интерференционных фильтров в  $N$  параллельных каналах. Анализируемый сигнал переносится на безопасное для прибора расстояние и подается в каналы анализа спектра с помощью ВОЖ [3].

Так, для диагностики РД с целью предотвратить его возможное разрушение достаточно анализировать определенные участки спектра излучения факела двигателя, в которых лежат атомарные линии металлов, входящих в состав конструкционных материалов двигателя. Таким образом, количество каналов анализа спектра определяется количеством выделяемых участков спектра излучения факела. Применение ВОЖ для пе-

■ **Таблица 1.** Атомарные линии химических элементов продуктов разрушения конструкционных материалов

Элемент	Длина волны, нм
Al	308.22, 309.27, 394.4, 396.15
Ca	393.37, 396.85, 422.67, 443.5, 445.48, 445.58, 534.95, 558.88, 559.45, 585.75, 610.26, 612.22, 616.22, 616.95, 643.91, 644.98, 646.26, 647.17, 649.38, 649.97, 671.77, 714.81, 720.22, 732.62
Cr	357.87, 359.35, 360.53, 396.34, 425.44, 427.48, 428.97, 434.45, 435.18, 520.45, 520.6, 520.84
Cu	301.08, 303.61, 306.34, 310.86, 324.75, 327.4, 330.8, 353.04, 406.26, 465.11, 510.55, 515.32, 521.82, 570.02, 578.21, 793.31, 809.26
Fe	344.06, 358.12, 371.99, 373.49, 373.71, 374.56, 374.83, 374.95, 385.99, 388.63, 404.58, 438.35
Mn	403.08, 403.31, 403.45, 404.14
Ni	341.48, 344.63, 345.85, 346.17, 349.3, 351.51, 352.45, 356.64, 361.94

передачи оптического излучения позволяет расположить спектральную аппаратуру вдали от двигателя и тем самым реализовать бесконтактный принцип измерения спектра.

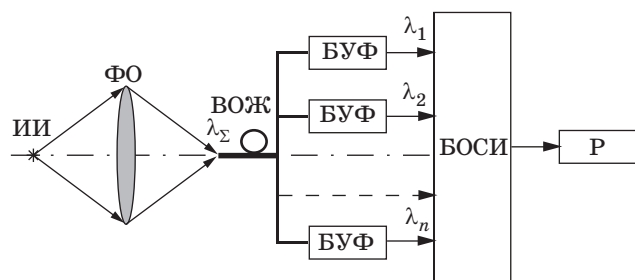
Такой принцип построения спектрального прибора с применением блоков фильтрации и ВОЖ в качестве линии передачи анализируемых сигналов не требует жесткой конструкции и точной юстировки прибора, в отличие от традиционных спектральных приборов, использующих решетки [4].

Разрабатываемая аппаратура позволяет работать в реальном масштабе времени и может быть эффективно использована не только в системах диагностики, но и в системах аварийной защиты для предотвращения возгорания жидкостного РД или развития интенсивных эрозионных процессов.

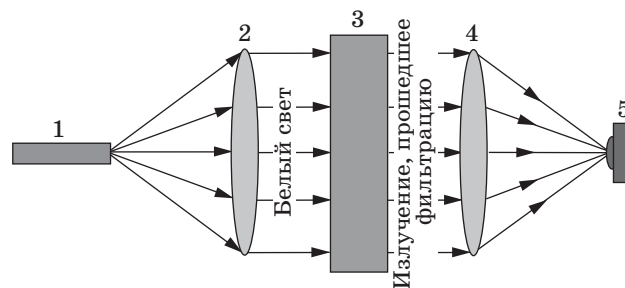
### Многоканальный резонаторный спектральный прибор оптического диапазона

Многоканальный спектральный прибор оптического диапазона (рис. 1) [5] работает следующим образом: оптическое излучение, несущее спектроскопическую информацию об анализируемом объекте, поступает из окружающего пространства на формирующую оптику. В ее фокальном пятне расположен обций входной торец ВОЖ, выполненного из  $n$  оптических волокон, а его другой конец разделен на  $n$  волокон. По ВОЖ оптическое излучение передается на заданное расстояние и поступает в БУФ. Эти блоки выполняют спектральное разложение с помощью оптических интерференционных фильтров, каждый из которых настроен на определенную длину волны (рис. 2). Элементы 2–4 составляют БУФ.

Первая коллимирующая линза преобразует расходящийся пучок оптического излучения, исходящий из торца оптического волокна ВОЖ, в параллельный пучок. Вторая коллимирующая



■ Рис. 1. Структурная схема многоканального спектрального прибора оптического диапазона: ИИ — источник излучения; ФО — формирующая оптика; БОСИ — блок обработки спектроскопической информации; Р — регистратор



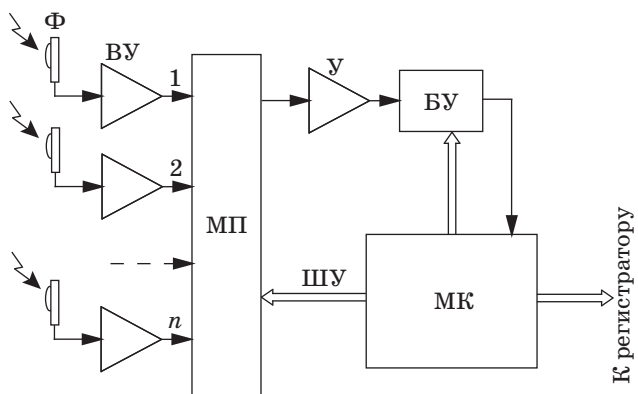
■ Рис. 2. Элемент разрешающей системы: 1 — торец оптического волокна ВОЖ; 2 — первая коллимирующая линза; 3 — интерференционный оптический фильтр; 4 — вторая коллимирующая линза; 5 — фотоприемник

линза фокусирует падающий на нее параллельный пучок, прошедший фильтрацию, на фотоприемник БОСИ. После преобразования оптического сигнала в электрический и его цифровой обработки информация выводится в воспринимаемом оператором виде на регистратор, например на осциллограф.

Задача БОСИ (рис. 3) состоит в считывании уровней сигналов, поступающих с каждого канала анализатора спектра, и отображении спектроскопической информации на компьютере или осциллографе.

В данном блоке предусмотрена как ручная, так и автоматическая регулировка коэффициента усиления для компенсации искажений сигналов, поступающих с фотоприемников, каждого канала анализа спектра сигналов [4]. Искажения сигналов возникают в результате неравномерностей характеристик оптического волокна, оптических фильтров и фотоприемников.

Ручная регулировка предусмотрена у ВУ, которые усиливают сигнал, поступающий непо-



■ Рис. 3. Структурная схема блока обработки спектроскопической информации: Ф — фотоприемник; ВУ — входной усилитель; МП — мультиплексор; У — усилитель; БУ — блок усиления; МК — микроконтроллер; ШУ — шина управления мультиплексором

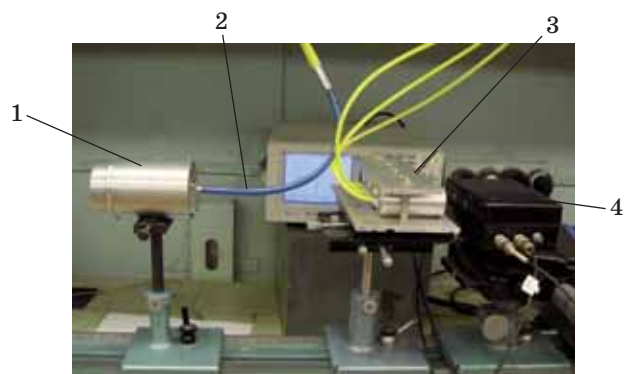
средственно с выходов фотоприемников. Заданный коэффициент усиления для каждого канала выставляется оператором единожды при настройке. Автоматическая регулировка коэффициента усиления предусмотрена в БУ, который усиливает сигнал, поступающий уже с МП.

### Лабораторный макет многоканального резонаторного спектрального прибора оптического диапазона

В лаборатории акустооптических устройств обработки информации СПбГУАП разработан лабораторный макет многоканального анализатора спектра оптических сигналов, реализующий идеи патента [3].

В рамках получения предварительных результатов разработки были выполнены элементы, представленные на рис. 4.

Волоконно-оптический жгут состоит из 91 оптического волокна типа POF. Диаметр сердцевинны волокна равен 500 мкм, числовая апертура  $NA = 0,5$ , а длина оптических волокон составляет 2 м. При проведении экспериментальных ис-



■ **Рис. 4.** Действующий лабораторный макет оптического анализатора спектра параллельного типа: 1 — формирующая оптика; 2 — ВОЖ; 3 — три канала анализа спектра сигнала; 4 — БОСИ

следований в качестве источника оптического излучения использовалась лампа накаливания мощностью 60 Вт и металлогалогенная лампа мощностью 150 Вт Philips Master Colour CDM-T 150W/942.

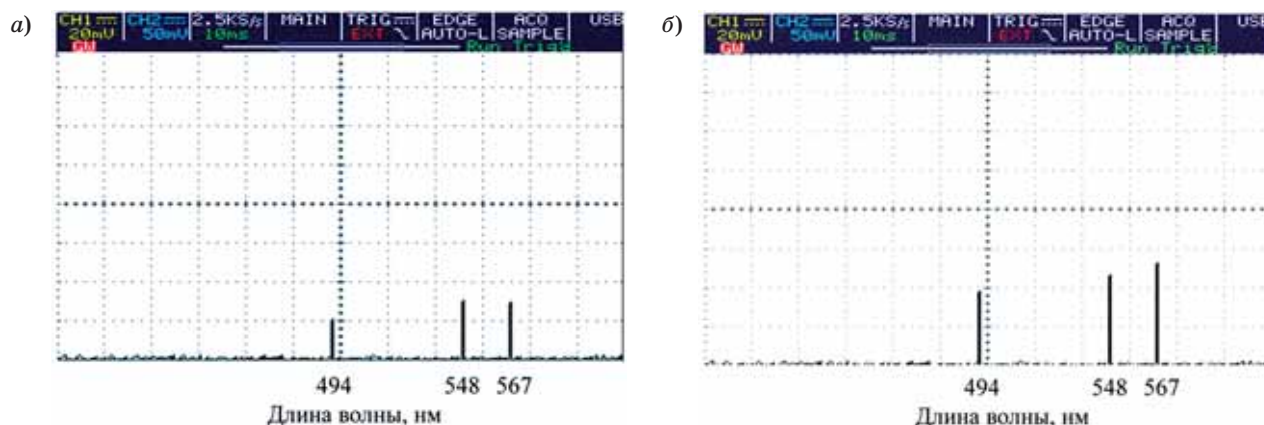
Представленные спектральными диаграммами (рис. 5, а, б) полученные к настоящему времени предварительные результаты экспериментальных исследований подтвердили работоспособность этого устройства.

### Заключение

Разрабатываемый многоканальный спектральный прибор, выполняющий бесконтактный анализ спектра сигналов оптического диапазона, позволяет исследовать источники оптического излучения, непосредственный контакт с полем излучения которых либо невозможен, либо нежелателен. К таким источникам относится, прежде всего, излучение факела жидкостного РД. Спектроскопический метод диагностики РД позволяет получать информацию в реальном масштабе времени и заблаговременно предотвращать аварийные ситуации. Подобная диагностика работы двигателя весьма важна для обеспечения безаварийности полетов как гражданских, так и военных летательных аппаратов.

Кроме того, аппаратура разрабатываемого типа может быть использована для контроля и управления технологическими процессами, протекающими в условиях повышенной температуры, влажности, агрессивной химической среды и повышенного уровня взрывоопасности, а также для оптимизации процессов горения в топках теплоэнергетических установок. В качестве примеров можно привести процессы крашения текстильных материалов, высокотемпературного синтеза, процессы в металлургическом производстве и пр.

Перечисленные области возможного использования результатов разработки подчеркивают ак-



■ **Рис. 5.** Спектральная диаграмма: а — лампы накаливания; б — металлогалогенной лампы

туальность проводимых научных исследований. На данный момент разработан лабораторный макет спектрального прибора и получены предварительные результаты его экспериментального исследования.

Успех создания такой спектральной аппаратуры непосредственно связан с совершенствовани-

ем технологии, позволяющей реализовать полосовые оптические фильтры с достаточно узкой полосой пропускания.

Авторы благодарят профессора Е. Н. Котликова за предоставленные оптические фильтры для проведения экспериментальных исследований.

## Литература

1. **Мошкин К. Б.** Экспериментально-расчетное определение концентрации атомов металлов в факеле ЖРД спектрометрическим методом в интересах диагностики ЖРД при проведении наземных испытаний: дис. ... канд. техн. наук: 01.04.14; 05.07.05. Защищена 20.05.2004; утв. 25.11.2005. М., 2004. 100 с.
2. **Алехин А. А., Баринов В. А., Любченко Ф. Н.** Исследование спектральных характеристик свечения факела двигателя 11Д58М // Теоретические и экспериментальные исследования вопросов общей физики: сб. науч. тр. / ЦНИИмаш. Королев, 2003. С. 6–14.
3. **Пат. 86734 РФ, МПК<sup>8</sup> G 01 J 3/26.** Параллельный анализатор спектра сигналов оптического диапазона / И. Н. Архипов, М. А. Ваганов, С. В. Кулаков, Е. Н. Котликов, О. Д. Москалец, Л. Н. Пресленев, В. Н. Прокашев (РФ). № 2009116195/22 // Изобретения и полезные модели. 2009. № 25. 2 с.
4. **Vaganov M. A., Moskaletz O. D.** Spectrum analysis of optical signals is based on the resonance phenomenon // Proc. of SPIE. Bellingham, WA, 2011. Vol. 8134. P. 81340C-1 – 81340C-10.
5. **Ваганов М. А., Москалец О. Д.** Параллельный анализ спектра динамических сигналов // Информационно-управляющие системы. 2011. № 5(54). С. 15–22.

## ПАМЯТКА ДЛЯ АВТОРОВ

*Поступающие в редакцию статьи проходят обязательное рецензирование.*

При наличии положительной рецензии статья рассматривается редакционной коллегией. Принятая в печать статья направляется автору для согласования редакторских правок. После согласования автор представляет в редакцию окончательный вариант текста статьи.

Процедуры согласования текста статьи могут осуществляться как непосредственно в редакции, так и по e-mail (80x@mail.ru).

При отклонении статьи редакция представляет автору мотивированное заключение и рецензию, при необходимости доработать статью — рецензию. Рукописи не возвращаются.

*Редакция журнала напоминает, что ответственность за достоверность и точность рекламных материалов несут рекламодатели.*