

МАТЕМАТИЧЕСКАЯ МОДЕЛЬ СИСТЕМЫ АВТОМАТИЧЕСКОГО УПРАВЛЕНИЯ МОДУЛЯ SEMS

А. Е. Городецкий^а, доктор техн. наук, профессор

И. Л. Тарасова^а, канд. техн. наук, доцент

В. Г. Курбанов^а, канд. физ.-мат. наук, доцент

В. А. Агапов^а, аспирант

^аИнститут проблем машиноведения РАН, Санкт-Петербург, РФ

Постановка проблемы: использование в интеллектуальных роботах гексаподоподобных структур SEMS (умных электромеханических систем) дает возможность получить максимальную точность исполнительных механизмов при минимальном времени перемещения за счет введения параллелизма в процессы измерения, вычисления, перемещения и применения высокоточных пьезодвигателей, способных работать в экстремальных условиях, в том числе в открытом космосе. Основным элементом SEMS является универсальный модуль, обеспечивающий, в отличие от гексаподов, не только сдвиги и повороты верхней платформы, но и сжатие и расширение верхней и нижней платформ, что в совокупности с системами управления, измерения и стыковки обеспечивает его универсальность. Целью работы является построение математической модели системы автоматического управления универсального модуля SEMS, предназначенного для функционирования в условиях априорной неопределенности динамически изменяющейся внешней среды.

Результаты: описана структура универсального модуля, содержащего электромеханическую систему параллельного типа, систему автоматического управления, измерительную систему и систему стыковки. Ядром системы автоматического управления служит нейропроцессорная система автоматического управления, основной функцией которой является автоматическое управление перемещением верхней платформы, имеющей шестиосевую систему позиционирования с блоком управления, а также автоматическое управление сжатием и растяжением верхней и нижней платформ за счет удлинения трех управляемых стержней в каждой платформе. Построена математическая модель системы автоматического управления универсального модуля SEMS, которая содержит следующие блоки: вычисления удлинений, управления стержнями верхней платформы и нижней платформы, управления актуаторами ног, двигателей стержней верхней платформы и нижней платформы, двигателей актуаторов ног, редукторов стержней верхней платформы и нижней платформы, редукторов актуаторов ног, определения моментов и сил сопротивления и вычисления координат платформы. Для каждого блока приведено математическое описание. При этом отмечено, что для получения параметров ряда блоков системы требуется проведение экспериментальных исследований. **Практическая значимость:** возможно применение универсальных модулей SEMS с рассмотренной нейропроцессорной системой автоматического управления в интеллектуальных робототехнических комплексах, медицинских микророботах, платформах орудийных и пусковых установок, опорно-поворотных устройствах антенн и др.

Ключевые слова — система автоматического управления, универсальный модуль, умная электромеханическая система, интеллектуальный робот, математическая модель.

Введение

Исследования по разработке интеллектуальных роботов (ИР), предназначенных для функционирования в условиях априорной неопределенности динамически изменяющейся внешней среды, активно ведутся во всех промышленно развитых странах мира. Сферы применения таких роботов обширны и разнообразны: автоматизированное производство, транспорт, домашнее хозяйство, медицина, космос, оборона, подводные исследования, спасательные и ремонтно-восстановительные работы в экстремальных условиях и т. п. Во многих из них присутствие человека нежелательно или вообще невозможно. Поэтому для успешного выполнения рабочих операций ИР, подобно высокоразвитым живым существам, должны обладать таким важным качеством, как приспособляемость к неформализованной изменяющейся рабочей среде [1]. Последнее предполагает решение с помощью системы управления ИР ряда сложных проблем.

В первую очередь, это проблемы адекватного восприятия и распознавания внешней среды, целенаправленного планирования поведения и эффективного исполнения спланированных действий. Последняя проблема достаточно успешно решается методами теории автоматического управления с использованием ЭВМ традиционной архитектуры с последовательным принципом обработки информации. Решение первых двух проблем на тех же вычислительных средствах связано со значительными трудностями. Причиной этого является не только необходимость обработки больших объемов информации от распределенных в пространстве и параллельно функционирующих датчиков в реальном масштабе времени, но и применение новых интеллектуальных способов обработки информации, на которые эти ЭВМ не ориентированы [2].

Кроме того, использование в ИР гексаподоподобных структур умных электромеханических систем (Smart ElectroMechanical Systems — SEMS) дает возможность получить максимальную точ-

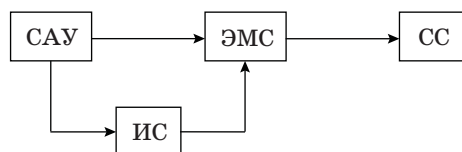
ность исполнительных механизмов при минимальном времени перемещения за счет введения параллелизма в процессы измерения, вычисления, перемещения и использования высокоточных пьезодвигателей, способных работать в экстремальных условиях, в том числе в открытом космосе [3, 4]. Разнообразные объединения (последовательные, параллельные, древовидные и др.) структур SEMS позволяют легко конструировать новые ИП с более широкими технологическими возможностями (облегчение конструкций, совмещение в одном механизме транспортных и технологических операций, гибкость конструкций и т. д.). Вместе с тем такие механизмы обладают более сложной кинематической схемой, что требует более развитых алгоритмов управления и решения новых, сложных оптимизационных задач, обеспечивающих реализацию оптимальных траекторий движений без заклиниваний. Помимо этого включение в SEMS беспроводного сетевого интерфейса типа Wi-Fi и интеллектуальной системы стратегического планирования кооперативного поведения нескольких SEMS еще больше расширит область применения ИП [5].

Основным элементом SEMS является универсальный модуль (Universal Module — UM), обеспечивающий, в отличие от гексаподов, не только сдвиги и повороты верхней платформы, но и сжатие и расширение верхней и нижней платформ, что в совокупности с системами управления, измерения и стыковки обеспечивает его универсальность.

Структура UM SEMS

Универсальный модуль содержит (рис. 1) электромеханическую систему ЭМС параллельного типа, систему автоматического управления САУ, измерительную систему ИС и систему стыковки СС.

Ядром САУ является нейропроцессорная система автоматического управления (НСАУ), основной функцией которой является автоматическое управление перемещением верхней платформы, имеющей шестиосевую систему позиционирования с блоком управления, а также автоматическое управление сжатием и растяжением верхней и нижней платформ за счет удлинения трех управляемых стержней в каждой платформе. При этом используются шесть независимых



■ Рис. 1. Структура UM SEMS

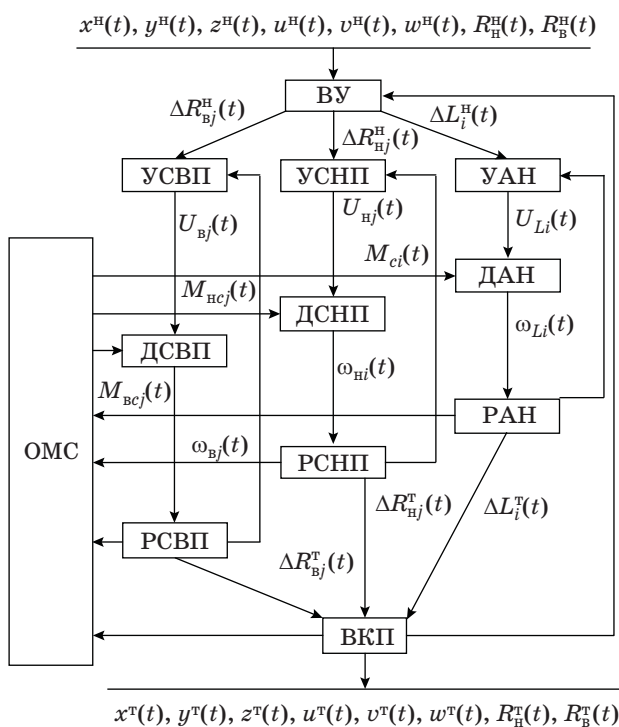
прецизионных двигателей в ногах, благодаря чему можно проводить позиционирование по трем линейным (X, Y, Z) и трем угловым координатам (вращение вокруг соответствующих осей Qx, Qy, Qz) [4], и шесть независимых прецизионных двигателей в управляемых стержнях, обеспечивающих изменение радиусов платформ (ΔR_B и ΔR_H).

Нейропроцессорная САУ содержит ЭМС, имеющую раздвижные неподвижную и подвижную платформы, шесть ног, а также УВМ на базе нейропроцессора, например NM 6403, ИС и программный комплекс.

Структура математической модели САУ UM SEMS без учета заклинивания

Структура математической модели САУ UM SEMS (рис. 2) содержит следующие блоки: вычисления удлинений ВУ, управления стержнями верхней платформы УСВП и нижней платформы УСНП, управления актуаторами ног УАН, двигателей стержней верхней платформы ДСВП и нижней платформы ДСНП, двигателей актуаторов ног ДАН, редукторов стержней верхней платформы РСВП и нижней платформы РСНП, редукторов актуаторов ног РАН, определения моментов и сил сопротивления ОМС и вычисления координат платформы ВКП.

Для вычисления координат платформы блока ВКП необходимо определить разность между рас-



■ Рис. 2. Структура математической модели САУ UM SEMS

считанными по заданным и текущим координатам длин ног:

$$\Delta L_i^x(t) = L_i^x(t) - L_i^x(t), \quad (1)$$

где $L_i^x(t) = L_i(x^H(t), y^H(t), z^H(t), u^H(t), v^H(t), w^H(t), R_B^H(t), R_H^H(t))$ — рассчитанные по заданным координатам длины ног;

$L_i^T(t) = L_i(x^T(t), y^T(t), z^T(t), u^T(t), v^T(t), w^T(t), R_B^T(t), R_H^T(t))$ — взятые из блока ВКП текущие величины длин ног;

$x^H(t), y^H(t), z^H(t)$ и $x^T(t), y^T(t), z^T(t)$ — заданные и текущие значения линейных координат верхней платформы;

$u^H(t), v^H(t), w^H(t)$ и $u^T(t), v^T(t), w^T(t)$ — заданные и текущие значения угловых координат верхней платформы;

$R_B^H(t), R_H^H(t)$ и $R_B^T(t), R_H^T(t)$ — заданные и текущие значения радиусов верхней и нижней платформ.

Длины ног L_i вычисляются через компоненты радиуса векторов r_{iB} и r_{iH} верхней и нижней платформ по формуле

$$\begin{aligned} L_i(x, y, z, u, v, w, \Delta R_B, \Delta R_H) = & \\ = (r_{iB}^x(x, y, z, u, v, w, \Delta R_B) - r_{iH}^x(\Delta R_H))^2 + & \\ + (r_{iB}^y(x, y, z, u, v, w, \Delta R_B) - r_{iH}^y(\Delta R_H))^2 + & \\ + (r_{iB}^z(x, y, z, u, v, w, \Delta R_B) - r_{iH}^z(\Delta R_H))^2)^{1/2}. \quad (2) \end{aligned}$$

При этом радиусы векторов верхней и нижней платформ определяются по следующим формулам:

$$\begin{aligned} r_{iB}(x, y, z, u, v, w, \Delta R_B) = & \\ = C_u C_v C_w (r_{iB}(0) + A + B_{iB}(t)); \quad (3) \end{aligned}$$

$$r_{iH}(\Delta R_H) = (r_{iH}(0) + B_{iH}(t)), \quad (4)$$

где r_{iB} — вектор, направленный из точки O в точку iB (рис. 3); r_{iH} — вектор, направленный из точки O_1 в точку iH (см. рис. 3); $A = /x(t); y(t); z(t)^T$ — матрица смещений; $B_{iB}(t)$ — матрица сжатий верхней платформы:

$$B_{1B}(t) = /\Delta R_B(t)\sin(\varphi_B); \Delta R_B(t)\cos(\varphi_B); 0/T; \quad (5)$$

$$\begin{aligned} B_{2B}(t) = /\Delta R_B(t)\sin(\varphi_B + \Delta\varphi_B); & \\ \Delta R_B(t)\cos(\varphi_B + \Delta\varphi_B); 0/T; \quad (6) \end{aligned}$$

$$\begin{aligned} B_{3B}(t) = /\Delta R_B(t)\sin(\varphi_B + 30^\circ); & \\ \Delta R_B(t)\cos(\varphi_B + 30^\circ); 0/T; \quad (7) \end{aligned}$$

$$\begin{aligned} B_{4B}(t) = /\Delta R_B(t)\sin(\varphi_B + \Delta\varphi_B + 30^\circ); & \\ \Delta R_B(t)\cos(\varphi_B + \Delta\varphi_B + 30^\circ); 0/T; \quad (8) \end{aligned}$$

$$\begin{aligned} B_{5B}(t) = /\Delta R_B(t)\sin(\varphi_B + 60^\circ); & \\ \Delta R_B(t)\cos(\varphi_B + 60^\circ); 0/T; \quad (9) \end{aligned}$$

$$\begin{aligned} B_{6B}(t) = /\Delta R_B(t)\sin(\varphi_B + \Delta\varphi_B + 30^\circ); & \\ \Delta R_B(t)\cos(\varphi_B + \Delta\varphi_B + 30^\circ); 0/T; \quad (10) \end{aligned}$$

$B_{iH}(t)$ — матрица сжатий нижней платформы:

$$B_{1H}(t) = /\Delta R_H(t)\sin(\varphi_H); \Delta R_H(t)\cos(\varphi_H); 0/T; \quad (11)$$

$$\begin{aligned} B_{2H}(t) = /\Delta R_H(t)\sin(\varphi_H + \Delta\varphi_H); & \\ \Delta R_H(t)\cos(\varphi_H + \Delta\varphi_H); 0/T; \quad (12) \end{aligned}$$

$$\begin{aligned} B_{3H}(t) = /\Delta R_H(t)\sin(\varphi_H + 30^\circ); & \\ \Delta R_H(t)\cos(\varphi_H + 30^\circ); 0/T; \quad (13) \end{aligned}$$

$$\begin{aligned} B_{4H}(t) = /\Delta R_H(t)\sin(\varphi_H + \Delta\varphi_H + 30^\circ); & \\ \Delta R_H(t)\cos(\varphi_H + \Delta\varphi_H + 30^\circ); 0/T; \quad (14) \end{aligned}$$

$$\begin{aligned} B_{5H}(t) = /\Delta R_H(t)\sin(\varphi_H + 60^\circ); & \\ \Delta R_H(t)\cos(\varphi_H + 60^\circ); 0/T; \quad (15) \end{aligned}$$

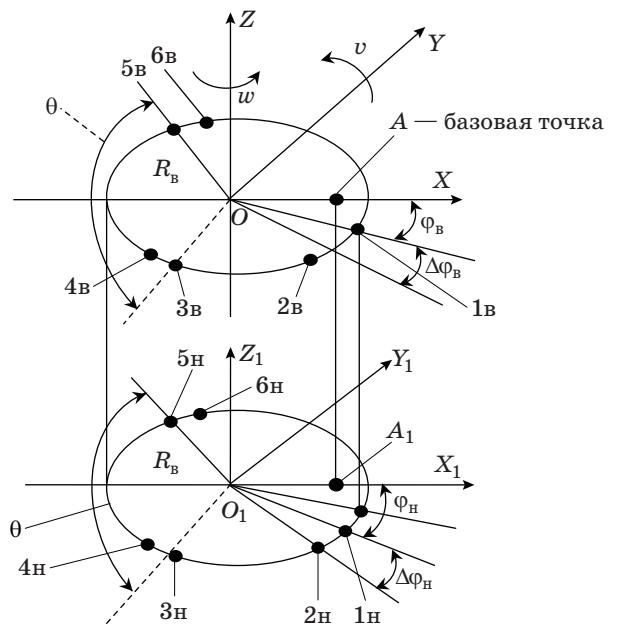
$$\begin{aligned} B_{6H}(t) = /\Delta R_H(t)\sin(\varphi_H + \Delta\varphi_H + 30^\circ); & \\ \Delta R_H(t)\cos(\varphi_H + \Delta\varphi_H + 30^\circ); 0/T; \quad (16) \end{aligned}$$

C_u, C_v, C_w — матрицы поворота:

$$C_u = \begin{vmatrix} 1 & 0 & 0 \\ 0 & \cos(u(t)) & -\sin(u(t)) \\ 0 & \sin(u(t)) & \cos(u(t)) \end{vmatrix}; \quad (17)$$

$$C_v = \begin{vmatrix} \cos(v(t)) & 0 & \sin(v(t)) \\ 0 & 1 & 0 \\ -\sin(v(t)) & 0 & \cos(v(t)) \end{vmatrix}; \quad (18)$$

$$C_w = \begin{vmatrix} \cos(w(t)) & -\sin(w(t)) & 0 \\ \sin(w(t)) & \cos(w(t)) & 0 \\ 0 & 0 & 1 \end{vmatrix}. \quad (19)$$



■ Рис. 3. Схема ЭМС

Для более полного понимания функционирования математической модели САУ UM SEMS рассмотрим математическое описание входящих в нее блоков.

Математическое описание блоков

Блоки УСВП, УСНП и УАН

Блок УСВП в соответствии с поступающим заданием $\Delta R_{Bj}^H(t)$ вычисляет управляющие воздействия $U_{Bj}(t)$, подаваемые на двигатели стержней верхней платформы. Обычно [6] используется пропорционально-интегрально-дифференциальный (ПИД) закон управления

$$U_{Bj}(t) = k_{1B}e_{Bj}(t) + k_{2B} \int e_{Bj}(t)dt + k_{3B} \frac{de_{Bj}(t)}{dt},$$

где $e_{Bj}(t) = (\Delta R_{Bj}^H(t) - \Delta R_{Bj}^T(t))$ — отклонения от задания; k_{1B} , k_{2B} и k_{3B} — коэффициенты, определяющие характер переходного процесса в системе, значения которых устанавливаются в процессе настройки системы или ее компьютерной модели.

Блок УСНП в соответствии с поступающим заданием $\Delta R_{Hj}^3(t)$ вычисляет управляющие воздействия $U_{Hj}(t)$, подаваемые на двигатели стержней нижней платформы. Здесь обычно аналогично используется ПИД-закон управления

$$U_{Hj}(t) = k_{1H}e_{Hj}(t) + k_{2H} \int e_{Hj}(t)dt + k_{3H} \frac{de_{Hj}(t)}{dt}.$$

Блок УАН в соответствии с поступающим заданием $\Delta L_i^3(t)$ вычисляет управляющие воздействия $U_{Li}(t)$, подаваемые на двигатели актуаторов ног. В этом блоке также обычно используется ПИД-закон управления

$$U_{Li}(t) = k_{1L}e_{Li}(t) + k_{2L} \int e_{Li}(t)dt + k_{3L} \frac{de_{Li}(t)}{dt}.$$

Блоки ДСВП, ДСНП и ДАН

Блоки ДСВП и ДСНП каждый содержат по три двигателя стержней, а блок ДАН содержит шесть двигателей актуаторов. Чаще всего [7] используются двигатели постоянного тока, которые описываются следующими уравнениями:

$$L_{\text{я}} di(t)/dt + R_{\text{я}} i(t) = U(t) - C_e \omega(t);$$

$$J d\omega(t)/dt = C_M i(t) - M_c(t),$$

где $L_{\text{я}}$ и $R_{\text{я}}$ — индуктивность и активное сопротивление якорной цепи; J — приведенный момент инерции ротора; C_e и C_M — постоянные, зависящие от конструктивных параметров двигателя и величины потока возбуждения; $i(t)$ — сила тока в якорной обмотке; $\omega(t)$ — скорость вращения ротора; $U(t)$ — входное воздействие; $M_c(t)$ — приведенный момент нагрузки на валу двигателя.

Блоки РСВП, РСНП и РАН

Блоки РСВП и РСНП каждый содержат по три редуктора, а блок РАН — шесть. Их можно описать следующим дифференциальным уравнением:

$$k_p dl(t)/dt = \omega(t),$$

где k_p — коэффициент редукции (верхней и нижней платформ или актуатора); $l(t)$ — удлинение стержней верхней платформы ($\Delta R_{Bj}^T(t)$), нижней платформы ($\Delta R_{Hj}^T(t)$) или ног ($\Delta L_i^T(t)$).

Блок ВКП

Перемещение Δl_k мест крепления стержней и шарниров ног на платформах в зависимости от удлинений Δl_c стержней верхней платформы ($\Delta R_{Bj}^T(t)$), нижней платформы ($\Delta R_{Hj}^T(t)$) или ног ($\Delta L_i^T(t)$) определяется следующим дифференциальным уравнением [8]:

$$T_i^2 \frac{d^2 \Delta l_{ki}}{dt^2} + 2T_i \xi_i \frac{d \Delta l_{ki}}{dt} + 1 = k_i \Delta l_{ci}, \quad (20)$$

где T_i — постоянная времени; ξ_i — колебательность; k_i — усиление.

Величины T_i , ξ_i и k_i зависят от конструктивных параметров ЭМС и могут быть определены по результатам экспериментов. При $\xi_i \geq 1$ колебательное звено (20) заменяется двумя апериодическими.

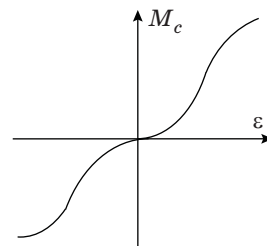
Для определения линейных (x, y, z) и угловых (u, v, w) координат платформы по известным перемещениям Δl_k необходимо, используя уравнения вида (1)–(19), решить обратную задачу. Это можно осуществить алгоритмически, используя метод Ньютона.

Блок ОМС

В памяти блока ОМС хранятся экспериментально снятые зависимости приведенных моментов нагрузки на валу двигателей $M_c(M_{всj}(t), M_{нсj}(t))$ или $M_{ci}(t)$ от величины отклонения $\varepsilon = \Delta l_k - \Delta l_c$.

Эта зависимость имеет вид, показанный на рис. 4.

Для каждого места крепления стержней и шарниров ног в блоке ОМС вычисляются величины отклонений $\varepsilon_j(t)$ или $\varepsilon_i(t)$. По ним из памя-



■ **Рис. 4.** Зависимость приведенного момента нагрузки на валу двигателя от отклонения удлинения от места крепления

ти ОМС выбираются значения $M_{всj}(t)$, $M_{нсj}(t)$ или $M_{ci}(t)$, которые подаются в блоки УСВП, УСНП или ДАН.

Заключение

В статье приведены структура системы автоматического управления универсального модуля SEMS с параллельными каналами управления, измерения и перемещения, а также простые математические модели блоков этой системы. При этом не учитываются различные заклинивания

ног и управляемых стержней электромеханической системы, связанные с возможной несинхронной работой электроприводов. Для учета заклинивания можно провести логический анализ перемещений и решить задачу выбора оптимальной траектории движения. В этом случае система управления должна быть снабжена дополнительными программными вычислительными блоками или датчиками усилий в ногах и управляемых стержнях. При этом структура системы управления усложнится, но ее качество и надежность увеличатся.

Литература

1. Попов Е. П., Письменный Г. В. Основы робототехники. — М.: Высш. шк., 1990. — 224 с.
2. Чернухин Ю. В., Писаренко С. Н. Алгоритм адаптивной экстраполяции для нейросетевых систем управления автономных мобильных роботов // Оптическая память и нейронные сети. 2002. Т. 11. № 11. С. 105–115.
3. Пат. РФ № 2469752, МПК А61М37/00 (2006.01). Медицинский микроробот/ В. А. Агапов (РФ), А. Е. Городецкий (РФ), А. Ю. Кучмин (РФ), Е. Н. Селиванова (РФ). — № 2011120517/14; заявл. 20.05.2011; опубл. 20.12.2012, Бюл. № 35. — 7 с.
4. Мерлет Д. П. Параллельные роботы. Второе изд. Инрия, София-антиполис, Франция: Springer, 2006. — 383 с.
5. Городецкий А. Е. Основы теории интеллектуальных систем управления. — Berlin: LAP LAMBERT Academic Publishing, 2011. — 314 с.
6. Городецкий А. Е., Тарасова И. Л. Управление и нейронные сети. — СПб.: Изд-во Политехн. ун-та, 2005. — 312 с.
7. Артеменко Ю. Н. и др. Особенности выбора электроприводов зеркальной системы космических радиотелескопов / Ю. Н. Артеменко А. Е. Городецкий, М. С. Дорошенко, А. С. Коновалов, А. Ю. Кучмин, В. В. Дубаренко, И. Л. Тарасова // Мехатроника, автоматизация, управление. 2012. № 1. С. 26–31.
8. Артеменко Ю. Н., Агапов В. А., Дубаренко В. В., Кучмин А. Ю. Групповое управление актуаторами контррефлектора радиотелескопа // Информационно-управляющие системы. 2012. № 4(59). С. 2–9.

UDC 519.7, 681.5

doi:10.15217/issn1684-8853.2015.3.40

Mathematical Model of Automatic Control System for SEMS Module

Gorodetskiy A. E.^a, Dr. Sc., Tech., Professor, g27764@yandex.ru

Tarasova I. L.^a, PhD, Tech., Associate Professor, g172651@yandex.ru

Kurbanov V. G.^a, PhD, Math., Associate Professor, vugarborchali@icloud.com

Agapov V. A.^a, Post-Graduate Student, agapov1989@mail.ru

^aInstitute of Problems of Mechanical Engineering of RAS, 61, Bolshoi Pr. V. O., 199178, Saint-Petersburg, Russian Federation

Purpose: Using hexapod-like structures called SEMS (smart electromechanical systems) in intelligent robots makes it possible to obtain the best possible precision for their actuators while keeping their travel time very small by introducing parallelism into the measurement, calculation, movement and use of high-precision ultrasonic motors able to work in extreme conditions, including open space. The main element of SEMS is a Universal Module which provides, unlike hexapods, not only translations and rotations of the upper platform, but also compression and expansion of the upper and lower platforms. This feature, combined with the systems of control, measurement and docking, provides a high degree of versatility. The goal of this paper is building a mathematical model for SEMS Universal Module automatic control system when this module is supposed to operate in a dynamically changing environment under a priori uncertainty conditions. **Results:** The structure has been described for the Universal Module containing a parallel electromechanical system, an automatic control system, a measuring system and a docking system. The core of the automatic control system is a neuroprocessor automatic control system whose main function is controlling the movement of the upper platform with a 6-axis point-to-point motion system with a controller, and controlling the compression and expansion of the upper and lower platforms by lengthening three control rods in each platform. For the automatic control system of SEMS Universal Module, a mathematical model has been built which contains blocks for calculating the extensions, controlling the rods of the upper and lower platform, controlling the feet actuators, rod motors for the upper and lower platforms, feet actuator motors, rod gears for the upper and lower platforms, feet actuator gears, detecting the moments and forces of resistance and calculating the coordinates of the platform. For each block, a mathematical description is given. To obtain the parameters of certain blocks, experiments are still necessary. **Practical relevance:** SEMS Universal Modules with the discussed neuroprocessor automatic control system can be used in intelligent robotics systems, medical microrobots, platforms of launchers or artillery mounts, antenna positioning mounts, etc.

Keywords — Automatic Control System, Universal Module, Smart Electromechanical System, Intelligent Robot, Mathematical Model.

References

1. Popov E. P., Pis'mennyi G. V. *Osnovy robototekhniki* [Fundamentals of Robotics]. Moscow, Vysshaya shkola Publ., 1990. 224 p. (In Russian).
2. Chernukhin Y. V., Pisarenko S. N. Extrapolation Structures in Neural Network-Based Control Systems for Intelligent Mobile Robots. *Opticheskaya pamiat' i neironnye seti*, 2002, vol. 11, no. 2, pp. 105–115 (In Russian).
3. Agapov V. A., et al. *Meditsinskii mikrorobot* [Medical Microrobot]. Patent RU, no. 2469752, 2011.
4. Merlet J. P. *Parallel Robots*. Second Ed. Inria, Sophia-Antipolis, France, Springer Publ., 2006. 383 p.
5. Gorodetsky A. E. *Osnovy teorii intellektual'nykh sistem upravleniya* [Fundamentals of the Theory of Intelligent Control Systems]. Berlin, LAP LAMBERT Academic Publ., 2011. 314 p. (In Russian).
6. Gorodetsky A. E., Tarasova I. L. *Upravlenie i neironnye seti* [Control and Neural Networks]. Saint-Petersburg, Politehnicheskii universitet Publ., 2005. 312 p. (In Russian).
7. Artemenko Yu. N., Gorodetsky A. E., Doroshenko M. S., Konovalov A. S., Kuchmin A. Yu., Tarasova I. L. Problems of the Choice of Electric Drives of Space Radio-Telescope System Dish System. *Mekhatronika, avtomatizatsiya, upravlenie*, 2012, no. 1, pp. 26–31 (In Russian).
8. Artemenko Y. N., Agapov V. A., Dubarenko V. V., Kuchmin A. Y. Co-operative Control of Subdish Actuators of Radio-Telescope. *Informatsionno-upravliayushchie sistemy* [Information and Control Systems], 2012, no. 4(59), pp. 2–9 (In Russian).

Уважаемые авторы!

При подготовке рукописей статей необходимо руководствоваться следующими рекомендациями.

Статьи должны содержать изложение новых научных результатов. Название статьи должно быть кратким, но информативным. В названии недопустимо использование сокращений, кроме самых общепринятых (РАН, РФ, САПР и т. п.).

Объем статьи (текст, таблицы, иллюстрации и библиография) не должен превышать эквивалента в 20 страниц, напечатанных на бумаге формата А4 на одной стороне через 1,5 интервала Word шрифтом Times New Roman размером 13, поля не менее двух сантиметров.

Обязательными элементами оформления статьи являются: индекс УДК, заглавие, инициалы и фамилия автора (авторов), ученая степень, звание (при отсутствии — должность), полное название организации, аннотация и ключевые слова на русском и английском языках, электронные адреса авторов, которые по требованию ВАК должны быть опубликованы на страницах журнала. При написании аннотации не используйте аббревиатур и не делайте ссылок на источники в списке литературы.

Статьи авторов, не имеющих ученой степени, рекомендуется публиковать в соавторстве с научным руководителем, наличие подписи научного руководителя на рукописи обязательно; в случае самостоятельной публикации обязательно предоставляйте заверенную по месту работы рекомендацию научного руководителя с указанием его фамилии, имени, отчества, места работы, должности, ученого звания, ученой степени — эта информация будет опубликована в ссылке на первой странице.

Формулы набирайте в Word, не используя формульный редактор (Mathtype или Equation), при необходимости можно использовать формульный редактор; для набора одной формулы не используйте два редактора; при наборе формул в формульном редакторе знаки препинания, ограничивающие формулу, набирайте вместе с формулой; для установки размера шрифта никогда не пользуйтесь вкладкой Other..., используйте заводские установки редактора, не подгоняйте размер символов в формулах под размер шрифта в тексте статьи, не растягивайте и не сжимайте мышью формулы, вставленные в текст; в формулах не отделяйте пробелами знаки: + = -.

Для набора формул в Word никогда не используйте Конструктор (на верхней панели: «Работа с формулами» — «Конструктор»), так как этот ресурс предназначен только для внутреннего использования в Word и не поддерживается программами, предназначенными для изготовления оригинал-макета журнала.

При наборе символов в тексте помните, что символы, обозначаемые латинскими буквами, набираются светлым курсивом, русскими и греческими — светлым прямым, векторы и матрицы — прямым полужирным шрифтом.

Иллюстрации в текст не завершаются и предоставляются отдельными исходными файлами, поддающимися редактированию:

— рисунки, графики, диаграммы, блок-схемы предоставляйте в виде отдельных исходных файлов, поддающихся редактированию, используйте векторные программы: Visio 4, 5, 2002-2003 (*.vsd); Coreldraw (*.cdr); Excel (*.xls); Word (*.doc); AdobeIllustrator (*.ai); AutoCad (*.dxf); Matlab (*.ps, *.pdf или экспорт в формат *.ai);

— если редактор, в котором Вы изготавливаете рисунок, не позволяет сохранить в векторном формате, используйте функцию экспорта (только по отношению к исходному рисунку), например, в формат *.ai, *.esp, *.wmf, *.emf, *.svg;

— фото и растровые — в формате *.tif, *.png с максимальным разрешением (не менее 300 pixels/inch).

Наличие подрисовочных подписей обязательно (желательно не повторяющих дословно комментарии к рисункам в тексте статьи).

В редакцию предоставляются:

— сведения об авторе (фамилия, имя, отчество, место работы, должность, ученое звание, учебное заведение и год его окончания, ученая степень и год защиты диссертации, область научных интересов, количество научных публикаций, домашний и служебный адреса и телефоны, e-mail), фото авторов: анфас, в темной одежде на белом фоне, должны быть видны плечи и грудь, высокая степень четкости изображения без теней и отблесков на лице, фото можно представить в электронном виде в формате *.tif, *.png с максимальным разрешением — не менее 300 pixels/inch при минимальном размере фото 40×55 мм;

— экспертное заключение.

Список литературы составляется по порядку ссылок в тексте и оформляется следующим образом:

— для книг и сборников — фамилия и инициалы авторов, полное название книги (сборника), город, издательство, год, общее количество страниц;

— для журнальных статей — фамилия и инициалы авторов, полное название статьи, название журнала, год издания, номер журнала, номера страниц;

— ссылки на иностранную литературу следует давать на языке оригинала без сокращений;

— при использовании web-материалов указывайте адрес сайта и дату обращения.

Список литературы оформляйте двумя отдельными блоками по образцам lit.dot на сайте журнала (<http://i-us.ru/paperrules>) по разным стандартам: Литература — СИВИД РФ, References — один из мировых стандартов.

Более подробно правила подготовки текста с образцами изложены на нашем сайте в разделе «Оформление статей».

Контакты

Куда: 190000, Санкт-Петербург,
Б. Морская ул., д. 67, ГУАП, РИЦ

Кому: Редакция журнала «Информационно-управляющие системы»

Тел.: (812) 494-70-02

Эл. почта: ius.spb@gmail.com

Сайт: www.i-us.ru